

PS-fit ピーエスフィット (PEEK製)

PEEK JOINT

特長 Features

- 作業効率向上
Improved work efficiency due to integral sleeve nut.
- 流量特性に優れた継手
Excellent flow characteristics.
- 軽量化の実現が可能
Light weight.

仕様 Specifications

使用流体 Fluid used	空気、水、油、塗料、インク、溶剤 Air, Water, Oil, Paints, Inks, Solvents
最高使用圧力 Max. Working pressure	2MPa チューブの最高使用圧力に準じます。 Conforming to the maximum working pressure of the tube.
使用温度 Working temperature	-20°C~150°C(空気) 0°C~100°C(水) -20°C~150°C for air. 0°C~100°C for water.
負圧 Negative pressure	-100kPa

適用チューブ Applicable Tube

アミドフレックス Amidflex	Amidflex	AX-1200
ロボットエアチューブ Robot Air Tubes	Robot Air Tubes	PET (D63)
ふっ素チューブ Fluorine Tubes	Fluorine Tubes	FE
多層ふっ素チューブ Multilayer Fluorine Tubes	Multilayer Fluorine Tubes	REF5
その他 Other	Other	各種チューブ Various tubes

適用チューブサイズ Applicable Tube Size

(unit: mm)

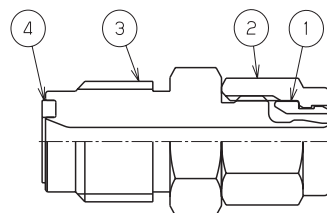
チューブ外径 Tube O.D.	外径×内径 O.D.×I.D.
φ6	6×4
φ8	8×6
φ10	10×7.5
	10×8
φ12	12×9

取付方法 Method of tightening

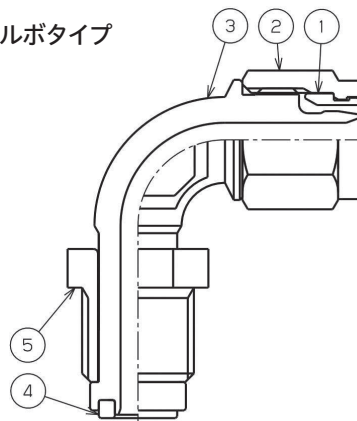
- ① チューブは直角に切断してください。
Please cut the tube perpendicularly.
- ② 継手はセットされた状態で納品されます。
The fitting is delivered at state where nuts are built into the main body.
- ③ 本体とナットを分離させてください。
Please separate the main body and nut.
- ④ 継手本体を機器に工具を使用して取付けてください。
Attach the main body of the fitting to the equipment using a tool.
- ⑤ ナットを通したチューブを本体突起部の根元まで挿入してください。
Please insert the tube through a nut to the root of the protrusion of the main body.
- ⑥ スパナにてナットを本体に突き当たるまで締め込んでください。
Please tighten a nut with spanner until it hits the main body.
- ⑦ 再締付の際はチューブの先端を直角に切断してください。
When reconnecting, please cut the tube-tip perpendicularly again.

構造断面図 Internal Structure

● ハーフタイプ



● エルボタイプ



No.	名称 Part Name	材質 Material	
		ハーフ	エルボ
①	スリーブ Sleeve	PEEK	
②	ナット Nut	PEEK	
③	本体 Body	PEEK	
④	パッキン Packing	PTFE・PA6	
⑤	オサエネジ Holding Screw	-	PEEK

Rネジ推奨締付けトルク

Recommended Tightening Torque for R Screw

ねじサイズ Screw (JIS B0203)	締付トルク (N・m) Tightening torque (N・m)
R1/8	2.5
R1/4	
R3/8	3.0
R1/2	3.5

- ※ 締付推奨トルクはお守りください。
- ※ Rねじ部にはシールテープまたはシール剤等をご使用ください。
- ※ Please follow the recommended tightening torque.
- ※ Please use the seal tape or seal adhesive for R-screw.

※ その他の詳細はエスフィット (es-fit) カタログを参照してください。
※ Please refer to the es-fit catalog for other details.



PS-fit シリーズ記号
PS-fit Series Name

機種別 Part No. of Standard Type		
H	ハーフユニオン	Male Connector
L	エルボユニオン	Male Elbow
S	ストレートユニオン	Equal Union
T	T型ユニオン	T Type Union
Y	Y型ユニオン	Y Type Union
N	スリーブ一体型ナット	Sleeve Integrated Nut

適用チューブ外径×内径 Applicable Tube O.D.×I.D.	
0604	φ6×φ4
0806	φ8×φ6
1075	φ10×φ7.5
1008	φ10×φ8
1209	φ12×φ9
06A	φ06 スリーブ一体型ナット φ06 Sleeve Integrated Nut
08A	φ08 スリーブ一体型ナット φ08 Sleeve Integrated Nut
10A	φ10 スリーブ一体型ナット φ10 Sleeve Integrated Nut
12A	φ12 スリーブ一体型ナット φ12 Sleeve Integrated Nut

ねじサイズ Screw Size	
0	取付ねじ無し No Set Screw
1	R(PT)1/8
2	R(PT)1/4
3	R(PT)3/8
4	R(PT)1/2
2GNT	G(PF)1/4/パッキン付 G(PF)1/4 With Packing

パッキン素材 Packing Material	
無記号 (None)	ふっ素(PTFE) Fluorine(PTFE)
PA	ナイロン(PA6) Nylon(PA6)

⚠️ 平パッキン使用による取扱い注意について Cautions for using flat packing

※平行ネジを使用し、平パッキンにてシールさせる構造を対象とする。 ※For using parallel screws to seal with flat packing.

●使用上の注意

- 取付け方法は、手締め後、スパナにて締付けてください。(オサエネジ部の締付け破壊トルクは、4 N・m です。)
- メンテナンス時は必ず流体を止めて残圧が無いことを確認してから実施してください。
- 継手からチューブを取り外す際、チューブを折り曲げて前後左右に引っ張りながら取り外しを行うと継手変形、破損の原因となりますので、注意してください。
- チューブ配管は継手先端より急激に曲げないよう十分余裕を持たせてください。継手先端が変形する恐れがあります。
- 配管接続が完了して流体を供給する際、必ず配管接続部分のすべての部分の漏れが無いことを確認してください。
- 繰返しご使用になる場合は、新品のパッキンと交換してください。
- 繰返しご使用になる場合は、継手にパッキンが付いているか確認してください。また、取付けの際は相手側のメネジに、パッキン、異物、ゴミが無い事を確認してください。
- 本製品の屋外での使用は避けてください。
- 継手のチューブ配管部に引っ張りや曲げ等の力が加わる環境での使用は避けてください。

●Cautions for use

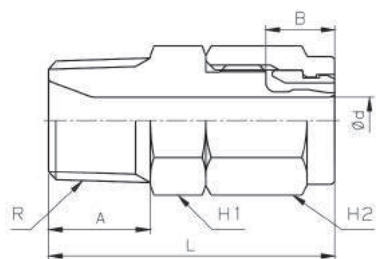
- For the mounting method, after tightening by hand, tighten with a spanner.(The tightening breaking torque of the cap screw part is 4N・m.)
- Before maintenance, be sure to check that there is no residual pressure by stopping the fluid.
- When removing the tube from the fitting, do not bend the tube and remove it by pulling it forward, backward, left or right. It may cause deformation or damage of the fitting.
- Do not bend the tube sharply from the point near the joint tip. It is desirable to bend the tube at a point properly distant from the joint.
- When supplying the fluid after plumbing please confirm there is no leakages at the connected part.
- Replace a packing when it is used repeatedly.
- When using it repeatedly, check if the fitting has a packing. Also, make sure that there is no packing, foreign substance, or dust on the female thread side when installing.
- Avoid using this product outside.
- Avoid using in an environment where tension or bending is applied to the tube section of the fitting.

ステンレス製締付継手
黄銅製締付継手
PEEK製継手
ステンレス製カップル
ステンレス製チェックバルブ
ステンレス製スピードコントローラー
ステンレス製ニードルバルブ
ミニテュアフィッティング
ワンタッチ継手
スピードコントローラーAQバルブ

PSH (ハーフユニオン)

Male Connector

(unit:mm)

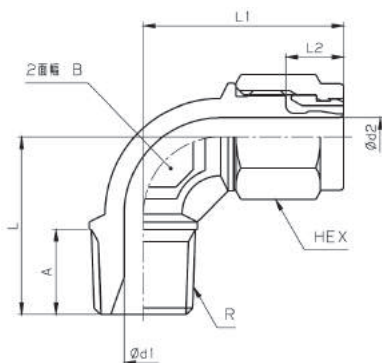


型番 Model No.	適用チューブ 外径×内径 Applicable tube O.D.×I.D.	R(PT)	L	A	B	d	H1	H2	質量 (g) Mass
PSH-0604-1	6×4	1/8	27.5	9	7	3	14	12	3
PSH-0604-2		1/4	29.5	11	7	3	14	12	4
PSH-0806-1	8×6	1/8	29	9	7.5	5	14	14	4
PSH-0806-2		1/4	31	11	7.5	5	14	14	5
PSH-0806-3		3/8	32.5	12	7.5	5	17	14	6
PSH-1075-2	10×7.5	1/4	33	11	8	6.5	17	17	6
PSH-1075-3		3/8	34	12	8	6.5	17	17	7
PSH-1008-2	10×8	1/4	33	11	8	7	17	17	6
PSH-1008-3		3/8	34	12	8	7	17	17	7
PSH-1209-3	12×9	3/8	35.5	12	9.5	7.8	22	19	10
PSH-1209-4		1/2	38.5	15	9.5	7.8	22	19	12

PSL (エルボユニオン)

Male Elbow

(unit:mm)



型番 Model No.	適用チューブ 外径×内径 Applicable tube O.D.×I.D.	R (PT)	L	L1	L2	A	d1	d2	HEX	B	質量 (g) Mass
PSL-0604-1	6×4	1/8	20	24.5	7	9	3	3	12	10	4
PSL-0604-2		1/4	22.5	24.5	7	11	3	3	12	10	5
PSL-0806-1	8×6	1/8	20	26	7.5	9	5	5	14	10	4
PSL-0806-2		1/4	23	26	7.5	11	5	5	14	10	5
PSL-1008-2	10×8	1/4	23	27.5	8	11	7	7	17	12	7
PSL-1008-3		3/8	24.5	27.5	8	12	7	7	17	12	8
PSL-1209-3	12×9	3/8	24.5	29.5	9.5	12	8	8	19	12	9
PSL-1209-4		1/2	28.5	29.5	9.5	15	8	8	19	12	12

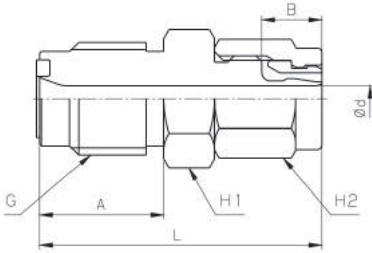
PSH-GNT (パッキン使用ハーフユニオン)

Male Connector

(unit:mm)



型番 Model No.	適用チューブ 外径×内径 Applicable tube O.D.×I.D.	G(PF)	L	A	B	d	H1	H2	質量 (g) Mass
PSH-0604-2GNT	6×4	G1/4	33	14.5	7	3	14	12	4
PSH-0806-2GNT	8×6		34.5	14.5	7.5	4	14	14	5
PSH-1008-2GNT	10×8		36.5	14.5	8	4	17	17	7



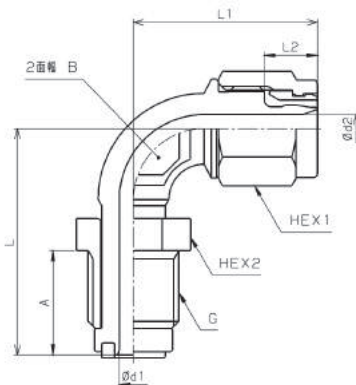
PSL-GNT (パッキン使用エルボユニオン)

Male Elbow

(unit:mm)



型番 Model No.	適用チューブ 外径×内径 Applicable tube O.D.×I.D.	G (PF)	L	L1	L2	A	d1	d2	HEX1	HEX2	B	質量 (g) Mass
PSL-0604-2GNT	6×4	G1/4	32	25	7	14.6	3	3	12	14	10	5
PSL-0806-2GNT	8×6		32	26	7.5	14.6	4	4	14	14	10	5
PSL-1008-2GNT	10×8		32	27.5	8	14.6	4	4	17	14	10	7



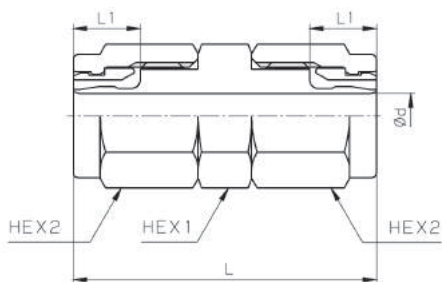
PSS (ストレートユニオン)

Equal Union

(unit:mm)



型番 Model No.	適用チューブ 外径×内径 Applicable tube O.D.×I.D.	L	L1	d	HEX1	HEX2	質量 (g) Mass
PSS-0604-0	6×4	31	7	3	12	12	3
PSS-0806-0	8×6	34	7.5	5	14	14	4
PSS-1008-0	10×8	37.5	8	6.9	17	17	6
PSS-1209-0	12×9	40.5	9.5	7.7	19	19	8



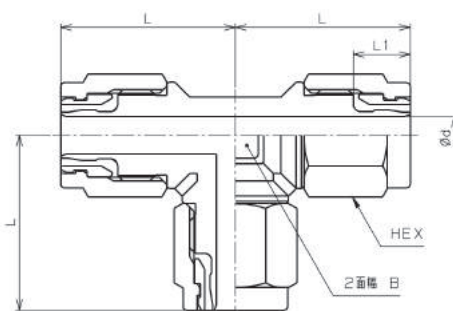
PST (T型ユニオン)

T Type Union

(unit:mm)



型番 Model No.	適用チューブ 外径×内径 Applicable tube O.D.×I.D.	L	L1	d	HEX	B	質量 (g) Mass
PST-0604-0	6×4	20.5	7	3	12	8	4
PST-0806-0	8×6	23	7.5	5	14	10	6
PST-1008-0	10×8	26	8	7	17	12	9
PST-1209-0	12×9	28.5	9.5	7.8	19	12	11



ステンレス製締付継手

黄銅製締付継手

PEEK製継手

ステンレス製
カップル

ステンレス製
チェックバルブ

ステンレス製
スピードコントローラー

ステンレス製
T型バルブ

ミニチュア
フittings

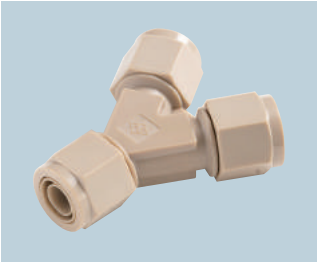
ワンタッチ継手

スピードコントローラー
AOバルブ

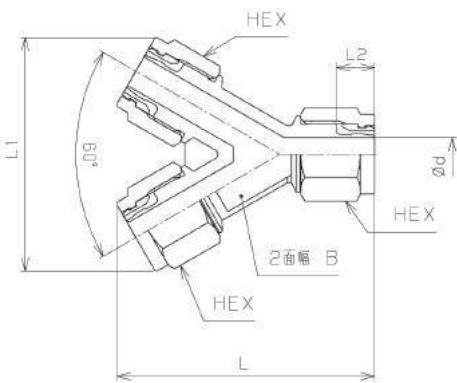
PSY (Y型ユニオン)

Y Type Union

(unit:mm)



型番 Model No.	適用チューブ 外径×内径 Applicable tube O.D.×I.D.	L	L1	L2	d	HEX	B	質量 (g) Mass
PSY-1008-0	10×8	54	49	8	4	17	12	15



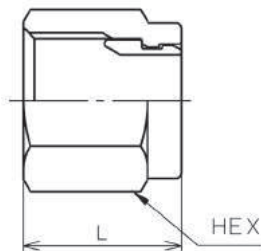
PSN-□□A (スリーブ体ナット)

Integral Sleeve Nut

(unit:mm)



型番 Model No.	適用チューブ 外径 Applicable tube O.D.	L	HEX	質量 (g) Mass
PSN-06A	6	12.5	12	1
PSN-08A	8	14	14	1
PSN-10A	10	15.5	17	2
PSN-12A	12	17	19	3



ステンレス製締付継手

黄銅製締付継手

PEEK製継手

ステンレス製
カップル

ステンレス製
チェックバルブ

ステンレス製
スピードコントローラー

ステンレス製
ニードルバルブ

ミニチュア
フィッティング

ワンタッチ継手

スピードコントローラー
AQバルブ