

CVB ステンレス製 チェックバルブ

STAINLESS CHECK VALVE (CVB)

特長 Features

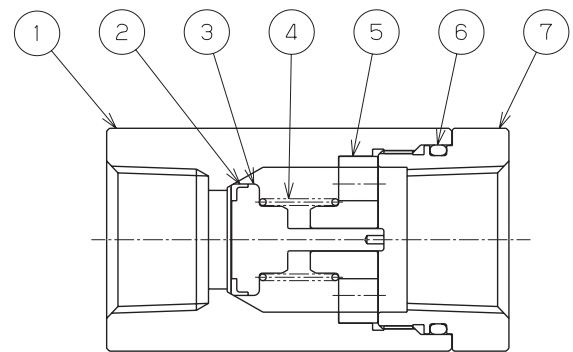
- パッキンとバルブ本体が一体のため、安定したシール性
Stable sealing performance with integrated packing and valve body
- 使用金属部品は全てSUS316
All metal parts are made of SUS316.
- 様々な口径をラインナップ
Various bore sizes are available.



仕様 Specifications

使用流体 Fluid used	空気、水 Air, Water
使用圧力 Working pressure	0~1MPa
使用流体温度 Working fluid temperature	0~100°C (凍結なきこと) (Not to be freezeed)
使用環境温度 Operating ambient temperature	0~60°C
クラッキング圧力 Cracking pressure	5kPa以下
逆止差圧力	10kPa以上

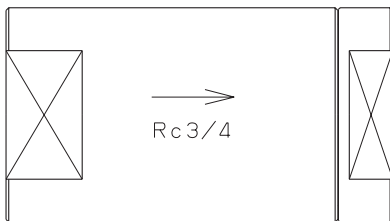
構造図・部品材質 Internal Construction, Part Materials



No.	名称 Part Name	材質 Material
①	本体 Body	SUS316
②	バルブパッキン Valve Packing	FKM
③	バルブ本体 Valve Body	SUS316
④	バルブスプリング Valve Spring	SUS316
⑤	バルブホルダー Valve Holder	SUS316
⑥	Oリング O Ring	FKM
⑦	アダプター Adapter	SUS316

製品表示 Product Display

接続ねじサイズが「Rc〇/〇」で本体に表示されています。
Connection screw size is indicated on the body with "Rc〇/〇".



型番表示方法 How to Designate

CVB - Rc 1/4 × Rc 1/4 - AR80

CVBシリーズ記号
CVB Series Name

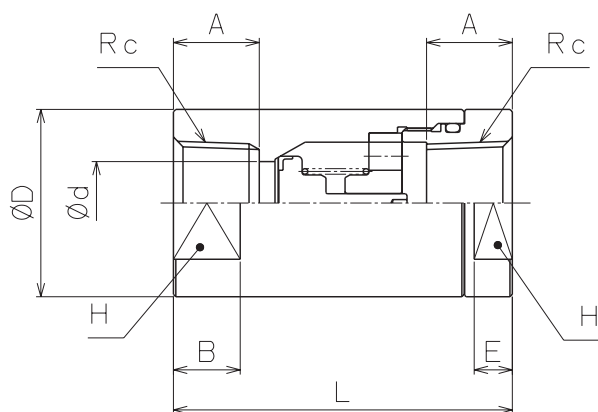
接続ねじサイズ
Screw Size

1/4	Rc 1/4
3/8	Rc 3/8
1/2	Rc 1/2
3/4	Rc 3/4
1"	Rc 1"
1"1/4	Rc1" 1/4
1"1/2	Rc1" 1/2
2"	Rc 2"

仕様
Specification

無記号 (None)	標準 Standard
AR80	クリーンルーム仕様 Clean room specifications

■ 外形寸法 External Dimension



(unit:mm)

型番 Model No.	接続ねじ Rc Connecting screw (Rc)	A	L	D	B	E	d	H
CVB-Rc1/4 × Rc1/4	1/4	11	47	21	9	5	7	17
CVB-Rc3/8 × Rc3/8	3/8	12	53	27	12	6	10	23
CVB-Rc1/2 × Rc1/2	1/2	16	63	34	13	7	13	27
CVB-Rc3/4 × Rc3/4	3/4	18	71	40	14	8	17.7	32
CVB-Rc1" × Rc1"	1"	22	84	48	18	8	21.7	41
CVB-Rc1"1/4 × Rc1"1/4	1"1/4	24	96	60	21	12	28	50
CVB-Rc1"1/2 × Rc1"1/2	1"1/2	24	106	65	22	13	36	55
CVB-Rc2" × Rc2"	2"	28	123	82	27	15	47	70

⚠ 使用上の注意 Cautions for using

1. 配管締付け時の工具による製品固定は、締付け作業を行なっているねじ側の二面幅をご使用ください。
 2. 配管時は、本製品がなるべく水平状態になるように配管し、ご使用ください。配管方向によって弁体のシール性に影響を及ぼすことがあります。
 3. 流体に著しい変動(脈動)がある場合、弁体のシール性に影響を及ぼすことがあります。
1. When fixing the product with a tool, hold down the side where the screw is tightened.
 2. When piping, use the product so that it is as horizontal as possible. Piping direction may affect the sealing performance of the valve plug.
 3. Significant fluctuation (pulsation) in the fluid may affect the sealing performance of the valve plug.

CVH

ステンレス製 チェックバルブ(メタルシール)

STAINLESS CHECK VALVE (CVH)

特長 Features

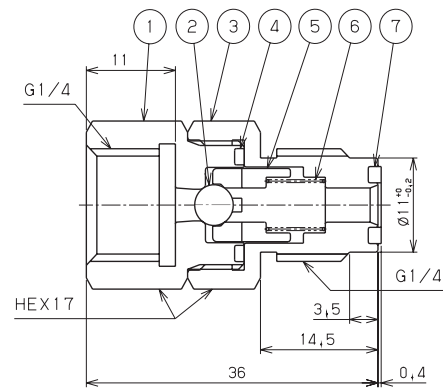
- メタルシール機構の為、シール部に流体の付着が少ない。
The metal sealing mechanism prevents liquid from adhering to the sealing section.
- 耐薬品性が優れています。
Excellent chemical resistance.
- 平滑な本体内径面
Smooth surface of inner diameter of main body.



仕様 Specifications

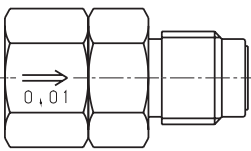
使用流体 Fluid used	空気、水、薬品等 Air, Water, Chemicals etc.
使用環境温度 Operating ambient temperature	0~60°C
使用流体温度 Working fluid temperature	0~100°C (凍結なきこと) (Not to be frozen)
全開時のCv値 Cv value at full open	0.3 (有効断面積: 7mm ²)
耐久回数 Endurance times	300万回 (自社耐久試験実績) 3,000,000 times (In-house endurance test results)

構造図・部品材質 Internal Construction, Part Materials



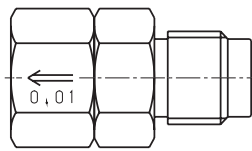
外観図 External View

INタイプ



液体の流れ方向 →

OUTタイプ



← 液体の流れ方向

No.	名称 Part Name	材質 Material
①	本体 B Body B	SUS316
②	ボール Ball	セラミックス
③	本体 A Body A	SUS316
④	パッキン A Packing A	PTFE
⑤	スプール Spool	SUS316
⑥	スプリング Spring	SUS316
⑦	パッキン B Packing B	PTFE

型番表示 Model Number Display

IN タイプ型番 IN type model number

CVH-G1/4C × G1/4-O-I

クラッキング圧力
Cracking Pressure

表記 Labels	クラッキング圧力(MPa) Cracking Pressure
0.01M	0.01
0.3M	0.3

IN タイプ
IN Type

OUT タイプ型番 OUT type model number

CVH-G1/4 × G1/4C-O-O

クラッキング圧力
Cracking Pressure

表記 Labels	クラッキング圧力(MPa) Cracking Pressure
0.01M	0.01
0.3M	0.3

OUTタイプ
OUT Type

