

# P ミニチュアフィッティング

## MINIATURE FITTING

### 特長 Features

- 最小スペースを最大限に活かせるコンパクトサイズ  
Compact size that maximizes the smallest space.
- 軽量・コンパクトでコストダウン  
Light and compact for cost-down of system.

### 仕様 Specifications

使用流体 Fluid used	空気、水、油 Air, Water, Oil
--------------------	---------------------------

※使用条件、使用チューブにより仕様の適合が異なる場合がありますので、確認の上ご使用ください。  
The content of the specification may vary depending on working condition or the type of tube to be used.

### 主要部品材質 Main Part Materials

No.	名称 Part Name	材質 Material
1	金属部 Metal	SUS316
2	パッキン Packing	PTFE

### 推奨締付トルク Recommended Tightening Torque

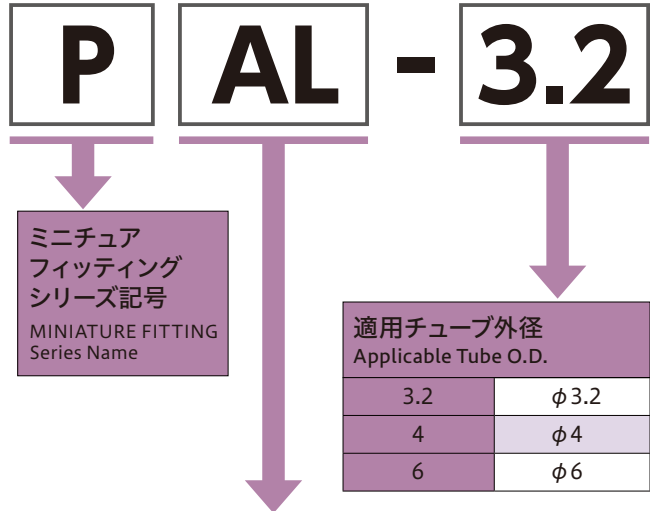
ねじサイズ Screw size (JIS B0203)	締付トルク (N・m) Tightening torque (N・m)
M5	0.5~1.0
R(PT)1/8	7~9
R(PT)1/4	12~14

※推奨締付トルクはお守りください。  
目安としては手締めの後、スパナ等の工具にて2~3回転に相当します。  
Rねじ部にはシールテープ又はシール剤等をご使用ください。  
Please follow the recommended tightening torque.  
Please use the seal tape or seal adhesive for R-screw.

### 適用チューブ Applicable Tube

アミドフレックス (AX-1200) AMIDFLEX (AX-1200)
スーパーフレックス (F-1500) Soft Nylon Tubes SUPERFLEX (F-1500)

### 型番表示方法 How to Designate



機種別 Part No. of Standard Type		
AL	ユニバーサルエルボ	Universal Elbow
AT	ユニバーサルティ	Universal Tee
AL-M5A	L-アジャスタブル	L-Adjustable
AT-M5A	T-アジャスタブル	T-Adjustable
CL	L-ユニオン	L-Union
CT	T-ユニオン	T-Union
TP	テフロンパッキン	Teflon Packing
TN	タケノコニップル	Telescopic Hose Nipple
FTN	ホースニップル	Hose Nipple
AFL	ホースエルボ	Hose Elbow
DN	両口タケノコニップル	Doble Telescopic Hose Nipple
N	延長継手	Extension Joint
NS	ニップル	Nipple
PL	プラグ	Plug
BS	ブッシュ	Bush
BS-1	ブッシュ	Bush

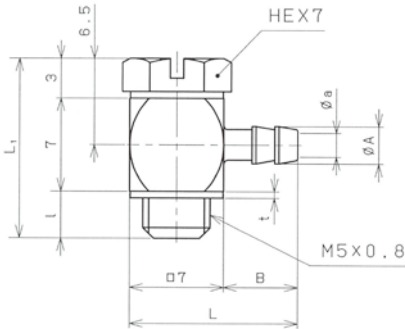
# PAL (ユニバーサルエルボ)

Universal Elbow

(unit:mm)



型番 Model No.	適用チューブ 外径φ Applicable tube O.D.	接続ねじ Connecting screw M	a	A	B	L	L <sub>1</sub>	l	t
PAL-3.2	3.2	M5×0.8	1.6	2.6	5	12	13.5	3.5	0.5
PAL-4	4	M5×0.8	1.8	2.8	5.5	12.5	13.5	3.5	0.5
PAL-6	6	M5×0.8	2.5	4.5	7	14	15	5	2



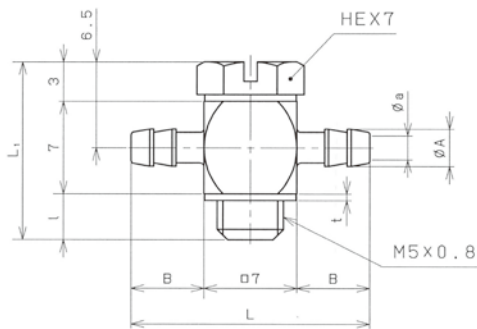
# PAT (ユニバーサルティ)

Universal Tee

(unit:mm)

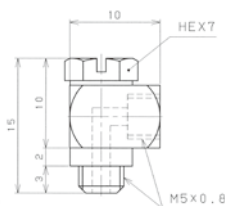


型番 Model No.	適用チューブ 外径φ Applicable tube O.D.	接続ねじ Connecting screw M	a	A	B	L	L <sub>1</sub>	l	t
PAT-3.2	3.2	M5×0.8	1.6	2.6	5	17	13.5	3.5	0.5
PAT-4	4	M5×0.8	1.8	2.8	5.5	18	13.5	3.5	0.5
PAT-6	6	M5×0.8	2.5	4.5	7	21	15	5	2



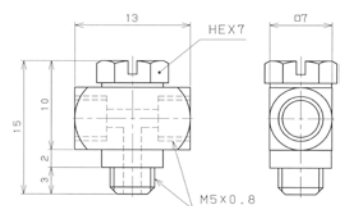
## PAL-M5A (L-アジャスタブル)

L-Adjustable



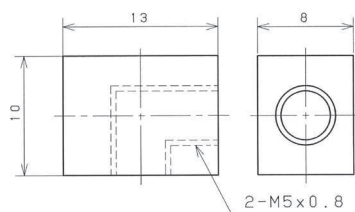
## PAT-M5A (T-アジャスタブル)

T-Adjustable



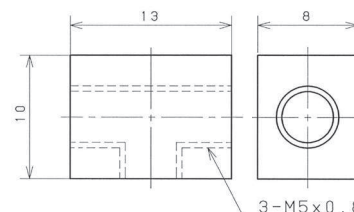
## PCL (L-ユニオン)

L-Union



## PCT (T-ユニオン)

T-Union



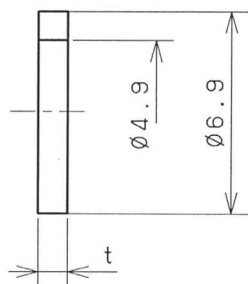
## TP (テフロンパッキン)

Teflon Packing

(unit:mm)



型番 Model No.	t
TP-0.5	0.5
TP-1	1
TP-2	2



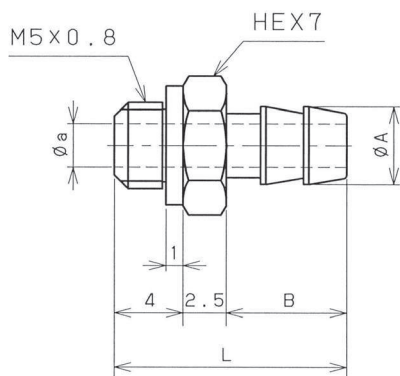
## PTN (タケノコニップル)

Telescopic Hose Nipple

(unit:mm)



型番 Model No.	適用チューブ 外径φ Applicable tube O.D.	接続ねじ Connecting screw M	a	A	B	L
PTN-3.2	3.2	M5×0.8	1.6	2.6	5	11.5
PTN-4	4	M5×0.8	1.8	2.8	5.5	12
PTN-6	6	M5×0.8	2.5	4.5	7	13.5



ステンレス製締付継手

黄銅製締付継手

PEEK製継手

ステンレス製  
カップル

ステンレス製  
チェックバルブ

ステンレス製  
スピードコントローラー

ステンレス製  
ニードルバルブ

ミニチュア  
フィッティング

ワンタッチ継手

スピードコントローラー  
AQバルブ

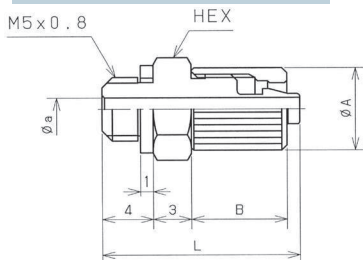
# PFTN (ホースニップル)

## Hose Nipple

(unit:mm)



型番 Model No.	適用チューブ 外径φ Applicable tube O.D.	接続ねじ Connecting screw M	a	A	B	L	HEX
PFTN-4	4	M5×0.8	1.8	6.5	7.5	15.5	7
PFTN-6	6	M5×0.8	2.5	8.5	8.5	16.5	8



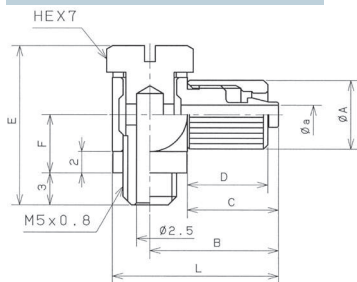
# PAFL (ホースエルボ)

## Hose Elbow

(unit:mm)



型番 Model No.	適用チューブ 外径φ Applicable tube O.D.	接続ねじ Connecting screw M	a	L	A	B	C	D	E	F
PAFL-4	4	M5×0.8	1.8	15.5	6.5	12	8.5	7.5	15	5.5
PAFL-6	6	M5×0.8	2.5	17.5	8.5	13.5	9.5	8.5	16	6



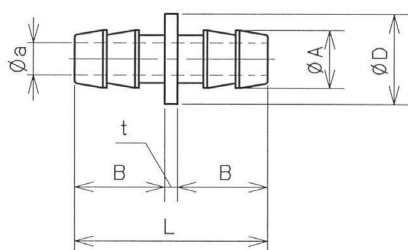
# PDN (両口タケノコニップル)

## Doble Telescopic Hose Nipple

(unit:mm)

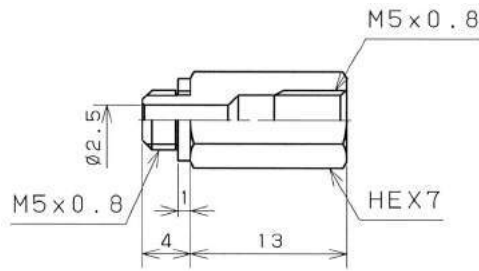


型番 Model No.	適用チューブ 外径φ Applicable tube O.D.	a	A	D	B	t	L
PDN-3.2	3.2	1.5	2.6	4	5	1	11
PDN-6	6	2.3	4.4	7	7	1	15



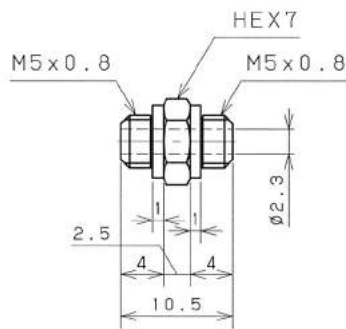
## PN-M5×M5L (延長継手)

Extension Joint



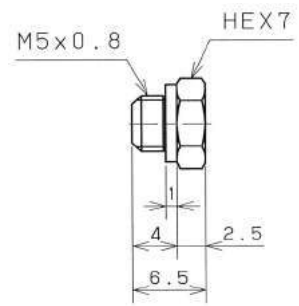
## PNS (ニップル)

Nipple



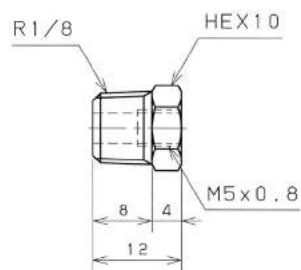
## PPL (プラグ)

Plug



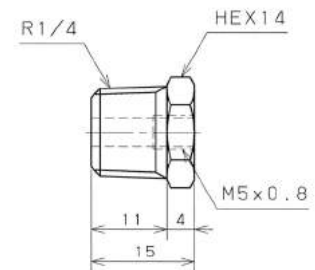
## PBS (ブッシュ)

Bush



## PBS-1 (ブッシュ)

Bush



ステンレス製締付継手

黄銅製締付継手

PEEK製継手

ステンレス製カップル

ステンレス製チェックバルブ

ステンレス製スピードコントローラー

ステンレス製ニードルバルブ

ミニチュアフィッティング

ワンタッチ継手

スピードコントローラー

