

# ZA Z-JOINTシリーズ ステンレス製 ワンタッチジョイント

## STAINLESS INSTANT FITTINGS ZA TYPE

### 特長 Features

#### ● 工具不要のワンタッチ継手

軽くチューブを差し込むだけで取り付け完了。  
プッシュリングを押しながら片手でチューブを引き抜くだけで簡単に取外しができます。

#### Instant fitting eliminates need for tools

Easy connection by only inserting the tube lightly.  
Can be disconnected easily by pulling out the tube while pushing the releasing sleeve with another hand.

#### ● 配管スペースを大幅に縮小

チューブ脱着時の工具作業スペースが不要。  
又、本体ねじ部を廻せる構造ですから、配管方向を自由に変えることが可能で、狭い場所での配管作業も容易です。

#### Great reduction of plumbing space

Tool working space for putting on or taking off the tube is unnecessary.  
Structure to be able to turn the screw of main body makes it possible to change a plumbing direction freely. Hence the plumbing work at small place is easy.

#### ● 難燃樹脂を採用

樹脂部には難燃材料を使用(UL94規格V-0相当)

#### Utilizing the flame-retardant resin

The resin part is made of flame-retardant material.  
(equivalent to UL94 V0 standard)

#### ● ねじ部にテフロン樹脂をコーティング

シールテープ、シール剤不要の為、作業時間、作業工数が大幅に短縮され、しかも作業時のバラツキ(巻きムラ)による漏れの心配がありません。耐水性・耐油性に優れています。

#### Fluoric resin-coated screw

No need to use the seal tapes or the seal materials. It makes the working hour and the work man-hour greatly shortened.  
Also there is no worry of leakage caused by scroll irregularity.  
Excellent in water and oil resistance performance.

### 仕様 Specifications

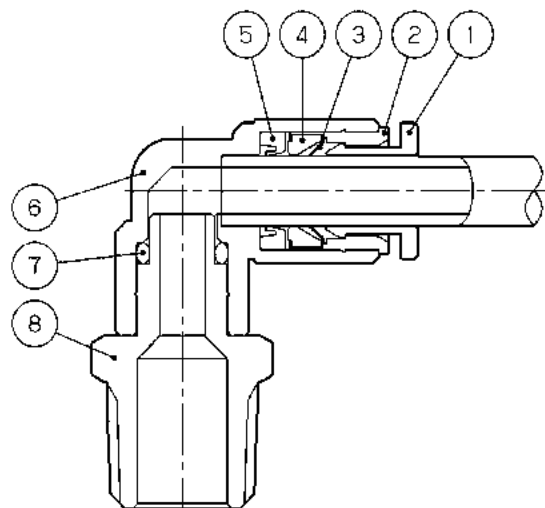
使用流体 Fluid used	空気、水(条件あり)※ Air, Water (Please Consult us about the condition to use)
最高使用圧力 Working pressure	0~1MPa(10kgf/cm <sup>2</sup> )
負圧 Negative pressure	10Torr(-100kPa)
使用温度 Working temperature	-15~60°C (凍結なきこと) (Not to be freezed)

※詳細は弊社までお問い合わせください。Please inquire of us details.

### 適用チューブ Applicable Tube

ナイロンチューブ Nylon Tubes	AX-1200, F-1500
ウレタンチューブ Polyurethane Tubes	U-9200, U-9500, ARU
エコフレックスチューブ eco-flex tubes	ecos, ecoh, ecoh (wr)
ふっ素チューブ Fluorine Resin Tubes	FE
難燃チューブ Flame Retardant Tubes	SR2

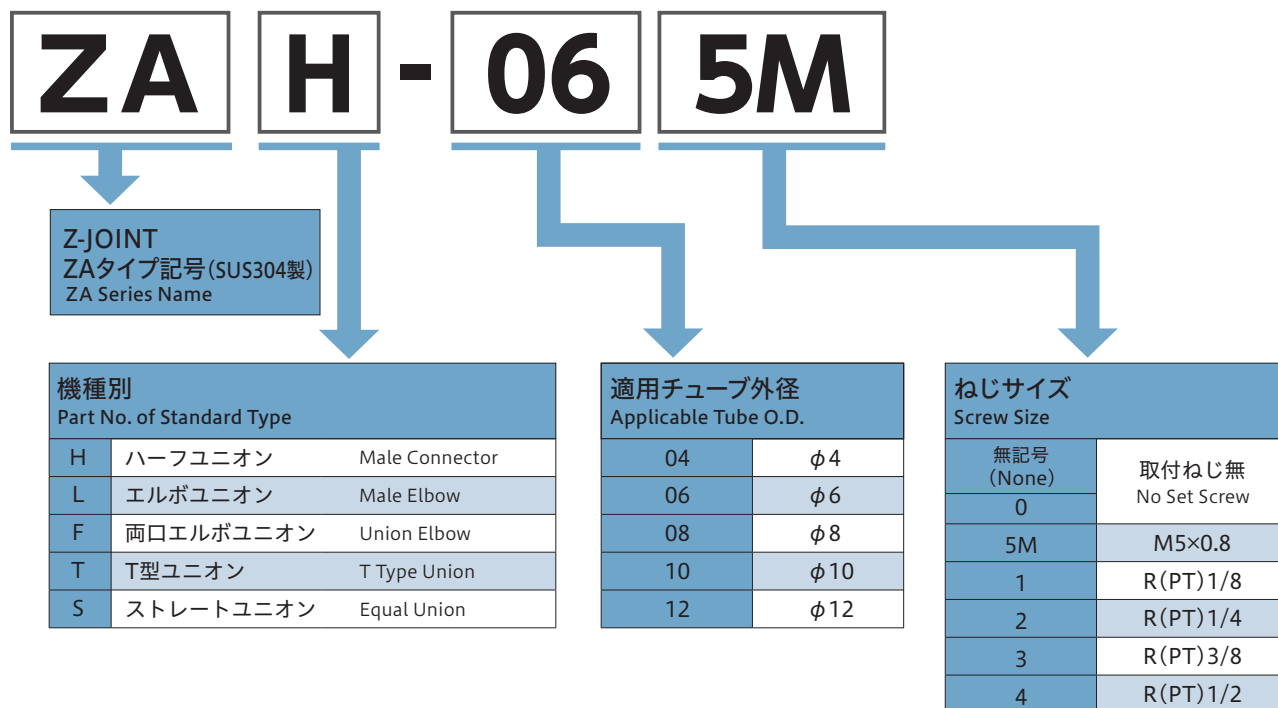
### 構造断面図 Internal Structure



### 主要部品材質 Main Part Material

No.	名称 Part name	材質 Material
①	プッシュリング Push Ring	PBT(V-0) 難燃性樹脂(UL94規格V-0相当) Flame-retardant resin (equivalent to UL94 V-0 standard)
②	アウターリング Outer Ring	SUS304
③	チャック Chuck	SUS301
④	チャックホルダー Chuck Holder	樹脂製(PESU) Resin(PESU)
⑤	パッキン Packing	バイトン Viton
⑥	本体 Body	金属製 Stainless SUS304 樹脂製 PBT(V-0) 難燃性樹脂(UL94規格V-0相当) flame-retardant resin (equivalent to UL94 V-0 standard)
⑦	Oリング O Ring	バイトン Viton
⑧	ニップル Nipple	SUS304

## ■ 型番表示方法 How to Designate



## ■ オプション Option

- Z-JOINTシリーズ記号の後ろに『3』を追加する事で SUS303製のZA3シリーズに変更できます。ZA3シリーズの詳細はパンフレットを参照ください。  
Can be changed to ZA3 series(SUS303), putting 『3』 to the end of Code "ZA" series.  
Please refer to the brochure for the details of ZA3 series.

### ● 記入例

**Z A 3 H - 06 5M**

- 適用チューブ外径、ねじサイズ表記は他のZ-JOINTシリーズと同様です。

The way to indicate the applicable tube outside diameter and the screw size is the same as other Z-JOINT series.

※その他、Z-JOINTカタログに記載されている機種についても製作可能。  
Other products in the Z-JOINT catalogue can be manufactured as well.

※機種によりましては多少納期がかかりますので、お問い合わせください。  
Taking a time more or less to manufacture some products, please inquire of us regarding it.

## ■ 適用チューブ外径と接続ねじにおける製品対比表

Connecting Screw and Out Diameter of Applicable Tubes

- : 全ての製品バリエーションあり ●: Product Variation exists for all.
- ▲: 一部の製品バリエーションなし ▲: Product Variation exists only partially.

	M5×0.8	R(PT)1/8	R(PT)1/4	R(PT)3/8	R(PT)1/2
φ4	●	●	●	-	-
φ6	●	●	●	●	-
φ8	-	●	●	●	-
φ10	-	-	●	●	●
φ12	-	-	-	●	●

## ■ 推奨締付トルク Recommended Tightening Torque

ねじサイズ Screw(JISB0203)	締付トルク (N・m) Tightening torque(N・m)
M5×0.8	0.5~1.0
R(PT)1/8	7~9
R(PT)1/4	12~14
R(PT)3/8	22~24
R(PT)1/2	28~30

## ⚠ 使用上の注意 Cautions for use

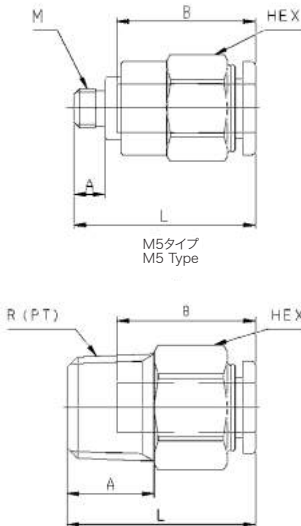
1. ボディが樹脂製の物は外部からの衝撃などのない所にご使用ください。
2. チューブは継手先端より急激に曲げないように十分余裕を持たせてください。
3. ステンレスワンタッチジョイントは指定されたチューブをご使用ください。
4. 保管は高温多湿の所や直射日光を避け、40℃以下の所にしてください。

1. This unit, is formed from resin, use where there is no vibration.
2. Do not bend the tube sharply from the point near the joint tip.  
It is desirable to bend the tube at a point properly distant from the joint.
3. Do not use tubes than those specified on the stainless instant fitting.
4. Avoid storing this unit in locations with high temperature or humidity.  
Do not expose the direct straight sun and store at 40°C or more.

# ZAH (ハーフユニオン)

## Male Connector

(unit:mm)

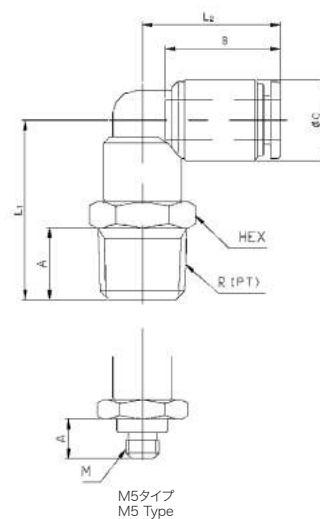


型番 Model No.	適用チューブ 外径φ Applicable tube O.D.	接続ねじ Connecting screw R(PT),M	HEX	L	A	B	最小穴径 Minimum opening	質量 (g) Mass
ZAH-045M	4	M5×0.8	10	21.5	4	16	2.5	7
ZAH-041		1/8	10	20.5	8	16	2.5	8
ZAH-042		1/4	14	19.5	11	16	2.5	15
ZAH-065M	6	M5×0.8	12	23	4	17.5	2.5	9
ZAH-061		1/8	12	23	8	17.5	4	10
ZAH-062		1/4	14	23.5	11	17.5	4	17
ZAH-063		3/8	17	21.5	12	17.5	4	25
ZAH-081	8	1/8	14	28	8	19	5	16
ZAH-082		1/4	14	27	11	19	6	16
ZAH-083		3/8	17	22.5	12	19	6	23
ZAH-102	10	1/4	17	32.5	11	21.5	8	27
ZAH-103		3/8	17	28.5	12	21.5	8	26
ZAH-104		1/2	22	26.5	15	21.5	8	46
ZAH-123	12	3/8	19	30.5	12	23	10	34
ZAH-124		1/2	22	29.5	15	23	10	47

# ZAL (エルボユニオン)

## Male Elbow

(unit:mm)



型番 Model No.	適用チューブ 外径φ Applicable tube O.D.	接続ねじ Connecting screw R(PT),M	HEX	L1	L2	A	B	C	最小穴径 Minimum opening	質量 (g) Mass
ZAL-045M	4	M5×0.8	8	15	18	4	16	10	2.5	5
ZAL-041		1/8	10	20.5	18.5	8	16	10	2.5	8
ZAL-042		1/4	14	24	18.5	11	16	10	2.5	15
ZAL-065M	6	M5×0.8	10	15	20	4	17.5	12.5	2.5	7
ZAL-061		1/8	12	24	21	8	17.5	12.5	4	13
ZAL-062		1/4	14	27.5	21	11	17.5	12.5	4	17
ZAL-063		3/8	17	29	21	12	17.5	12.5	4	25
ZAL-081	8	1/8	14	25.5	23.5	8	19	14.5	6	16
ZAL-082		1/4	14	28.5	23.5	11	19	14.5	6	19
ZAL-083		3/8	17	30	23.5	12	19	14.5	6	27
ZAL-102	10	1/4	17	31	27	11	21.5	17.5	8	27
ZAL-103		3/8	17	32.5	27	12	21.5	17.5	8	32
ZAL-104		1/2	22	35.5	27	15	21.5	17.5	8	46
ZAL-123	12	3/8	19	34.5	29.5	12	23	20	8.5	40
ZAL-124		1/2	22	37.5	29.5	15	23	20	8.5	52

ステンレス製締付継手

黄銅製締付継手

PEEK製継手

ステンレス製  
カップル

ステンレス製  
チェックバルブ

ステンレス製  
スピードコントローラー

ステンレス製  
ニードルバルブ

ミニチュア  
フィッティング

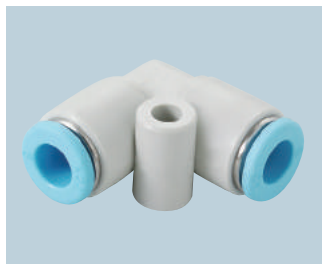
ワンタッチ継手

スピードコントローラー  
AQバルブ

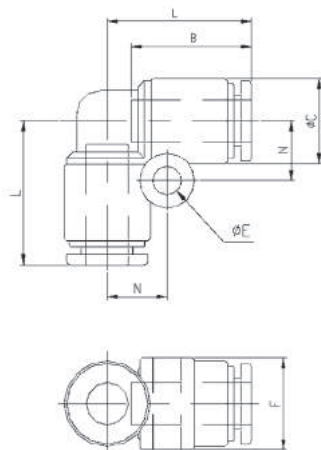
# ZAF (両口エルボユニオン)

Union Elbow

(unit:mm)



型番 Model No.	適用チューブ 外径φ Applicable tube O.D.	L	B	C	E	F	N	最小穴径 Minimum opening	質量 (g) Mass
ZAF-040	4	18.5	16	10	4.2	11	7.5	2.5	5
ZAF-060	6	21	17.5	12.5	4.2	13.5	8.5	4	8
ZAF-080	8	23.5	19	14.5	4.2	15.5	9.5	6	10
ZAF-100	10	27	21.5	17.5	4.2	18.5	11	8	16
ZAF-120	12	29.5	23	20	4.2	21	12	10	20



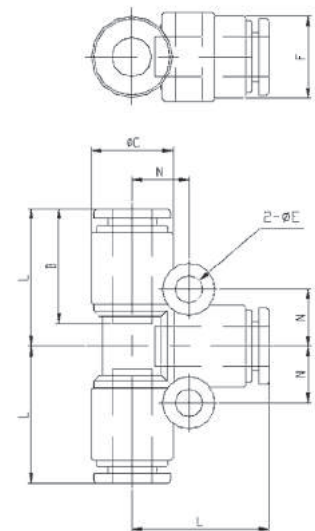
# ZAT (T型ユニオン)

T Type Union

(unit:mm)



型番 Model No.	適用チューブ 外径φ Applicable tube O.D.	L	B	C	E	F	N	最小穴径 Minimum opening	質量 (g) Mass
ZAT-040	4	18.5	16	10	4.2	11	7.5	2.5	8
ZAT-060	6	21	17.5	12.5	4.2	13.5	8.5	4	12
ZAT-080	8	23.5	19	14.5	4.2	15.5	9.5	6	15
ZAT-100	10	27	21.5	17.5	4.2	18.5	11	8	24
ZAT-120	12	29.5	23	20	4.2	21	12	10	31



ステンレス製締付継手

黄銅製締付継手

PEEK製継手

ステンレス製  
カップル

ステンレス製  
チェックバルブ

ステンレス製  
スピードコントローラー

ステンレス製  
二つどしバルブ

ミニコア  
フィッティング

ワンタッチ継手

スピードコントローラー  
AQバルブ

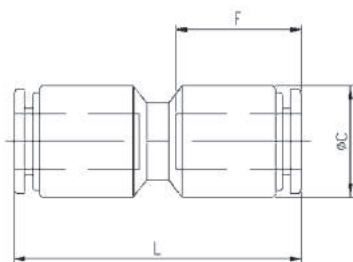
# ZAS (ストレートユニオン)

## Equal Union

(unit:mm)



型番 Model No.	適用チューブ 外径φ Applicable tube O.D.	L	C	F	最小穴径 Minimum opening	質量 (g) Mass
ZAS-040	4	33.5	10	16	2.5	4
ZAS-060	6	36.5	12.5	17.5	4	6
ZAS-080	8	39.5	14.5	19	6	8
ZAS-100	10	45	17.5	21.5	8	14
ZAS-120	12	47.5	20	23	10	18



ステンレス製締付継手

黄銅製締付継手

PEEK製継手

ステンレス製  
カップル

ステンレス製  
チェックバルブ

ステンレス製  
スピードコントロール

ステンレス製  
ニードルバルブ

ミニチュア  
フィッティング

ワンタッチ継手

スピードコントロール  
AQバルブ